

DOTSH



Características · Specifications · Características

Banco para interior o exterior disponible en 1, 2, 3 y 4 cuerpos.

Bench for in or outdoors available in 1, 2, 3 and 4 sections.

Banco para interior ou exterior disponível em 1, 2, 3 e 4 lugares.

Materiales · Materials · Materiais

Tubo estructural de hierro y madera sintética.

Steel structural tube and synthetic wood.

Tubo estrutural de aço e madeira sintética.

Terminación · Finishes · Acabamento

Pintura poliéster termoconvertible.

Thermo convertible polyester paint.

Pintura poliéster termoconvertível.

Fijación · Mounting · Fixação

Abulonado al piso o apoyado sobre topes de goma.

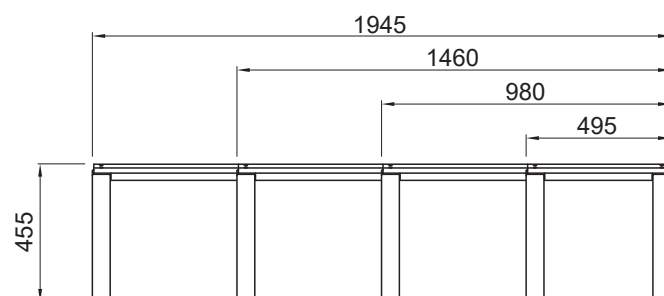
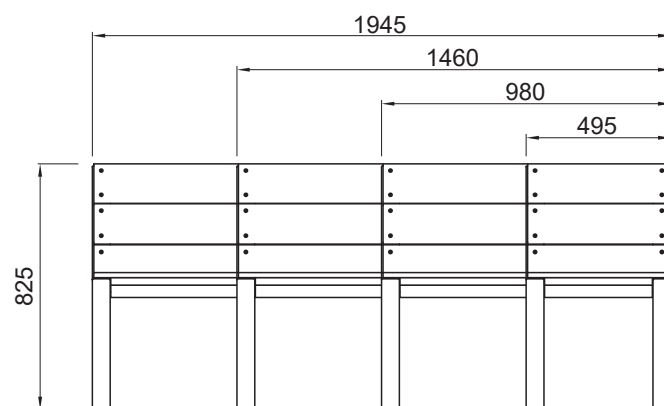
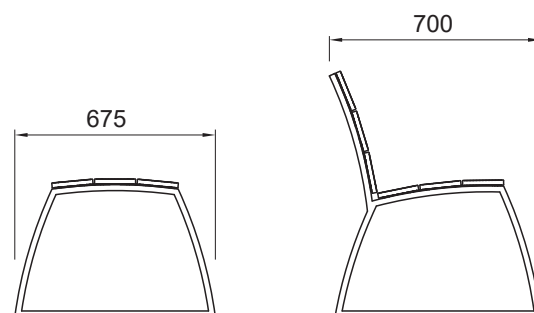
Bolted to the floor or supported on rubber pads.

Parafusado ou apoiado ao piso sobre proteção de borracha.

* También disponible en acero inoxidable.

* Also available in stainless steel.

* Também disponível em aço inoxidável.



Nomen Argentina
Mevaco Argentina S.R.L.

Eduardo Sívori 5170 [B1605AVJ]
Munro · Bs As · Argentina
Tel + 54 11 4721 3750

Nomen Mexico

Jorge Jimenez Cantu N° 230 D-14
Col. Joyas del Alba Cuautitlan Izcalli · Edo · Mex · CP 54750
Tel 5868 9680 · 5873 8414 · 5881 5663 | Fax 1113 0691

Nomen Brasil

Av dos Trabalhadores 900, Galpão B · Dist. Industrial
São João da Boa Vista · SP · CEP: 13877-752
Tel/Fax + 55 19 3624 1413 | Cel + 55 19 97403 8177